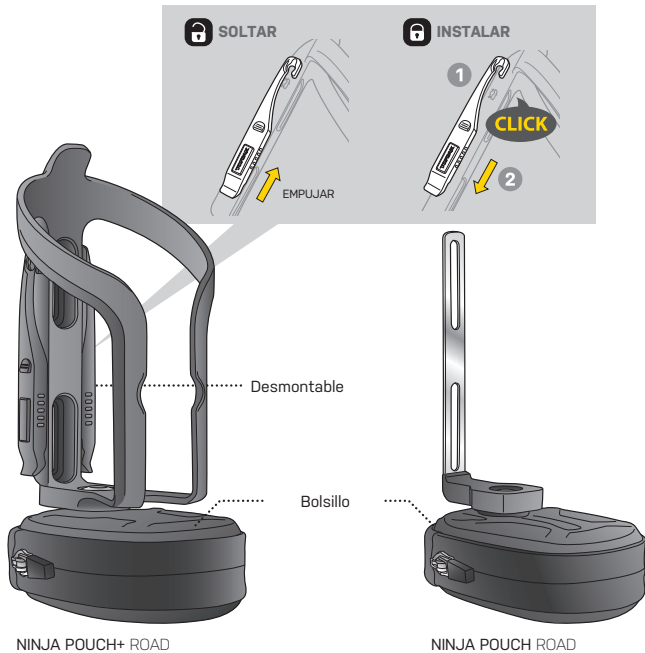
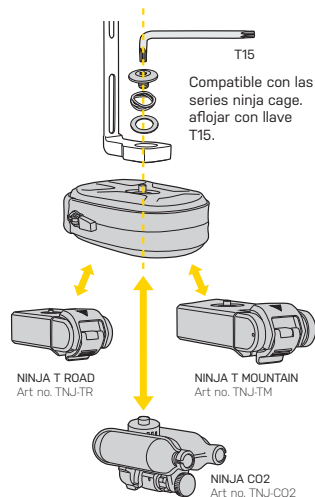




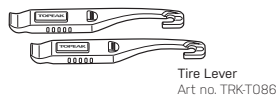
ES



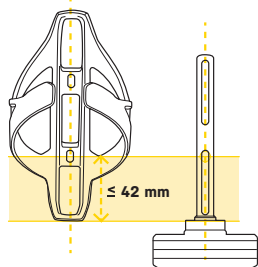
PIEZAS DE REPUESTO



RECAMBIOS

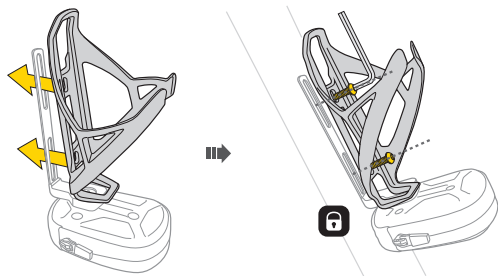


COMO INSTALAR CON OTRO PORTABIDONES (SÓLO NINJA POUCH ROAD)

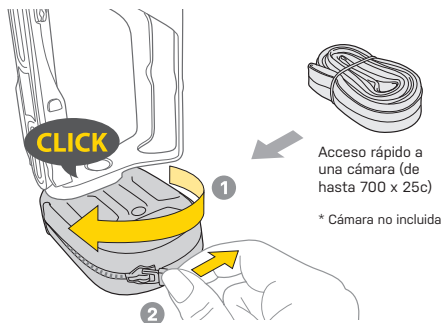


COMPATIBILIDAD

Compatible con portabidones con una distancia de 42 mm o menor entre el tornillo inferior y la base del bidón.



COMO ABRIR EL BOLSILLO



GARANTÍA

Disponen de 2 años de garantía: Todos los componentes mecánicos con algún defecto de fabricación.

Requerimientos para Reclamación de la Garantía

Para obtener la garantía debe disponer del justificante de compra, sin el recibo de compra se considerará como fecha de inicio de la garantía la fecha de fabricación. No se considerarán cubiertos por la garantía los artículos dañados por golpes, abuso o alteraciones del sistema, modificaciones, o utilización de otra manera o para otros usos a los descritos en este manual.

* Las especificaciones y diseño están sujetos a cambios sin notificación previa.

Por favor, contacte con su distribuidor Topeak para cualquier pregunta. garantias@servixtt.com / www.servixtt.com, www.topeak.com