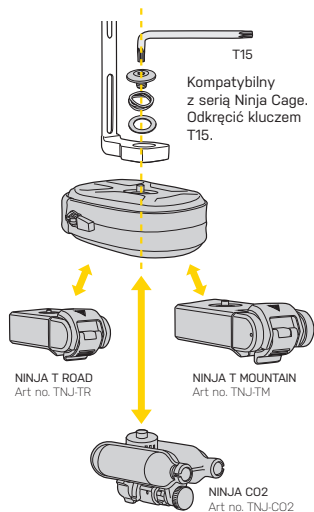
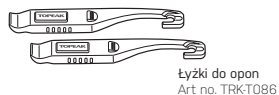


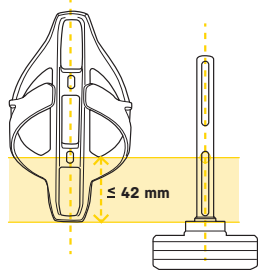
WYMIANA CZĘŚCI



CZĘŚCI ZAMIENNE

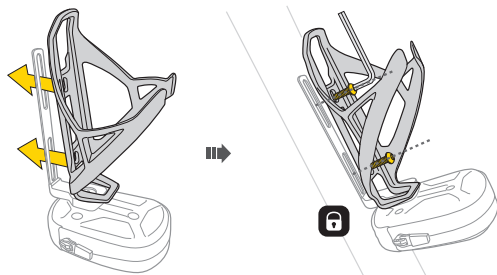


MONTAŻ NA ROWERZE Z INNYM KOSZYKIEM (tylko NINJA POUCH ROAD)

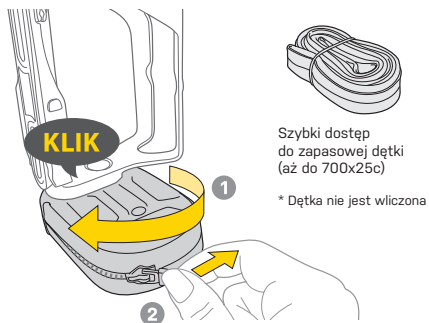


KOMPATYBILNOŚĆ KOSZYKÓW

Ninja Pouch Road jest kompatybilny tylko z koszykami, które mają dystans 42 mm lub mniejszy mierząc od środka dolnej śruby mocującej do dolnej części koszyka.



JAK OTWORZYĆ KIESZONKĘ



GWARANCJA

2 lata gwarancji. Na wady fabryczne wszystkich części mechanicznych.

Warunki korzystania z gwarancji

Aby uzyskać serwis gwarancyjny, należy posiadać oryginalny dowód zakupu. Gdy produkt reklamowany jest bez paragonu zakładamy, że gwarancja rozpoczyna się od daty produkcji. Wszystkie gwarancje są nieważne jeśli produkt został uszkodzony na skutek wypadku, nadużycia, zmiany, modyfikacji lub wykorzystywania w jakikolwiek sposób niezgodny z opisanym w niniejszej instrukcji.

* Specyfikacja i projekt mogą ulec zmianie bez powiadomienia.

W przypadku jakichkolwiek pytań skontaktuj się ze sprzedawcą lub importerm Topeak.