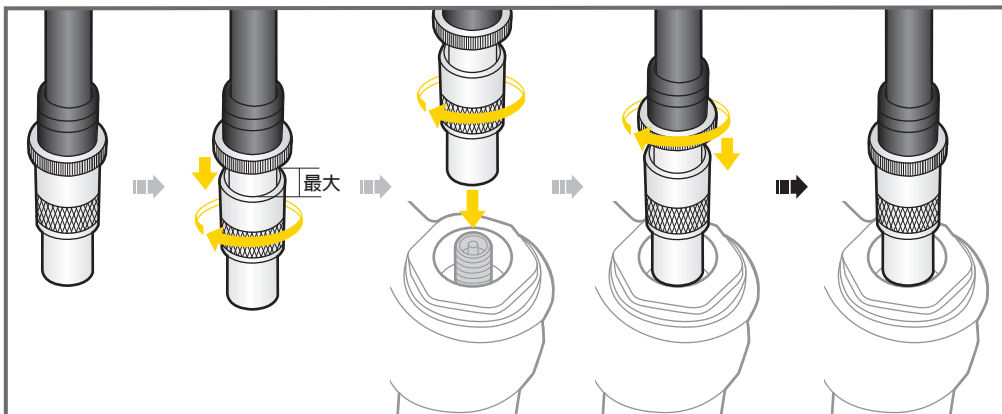
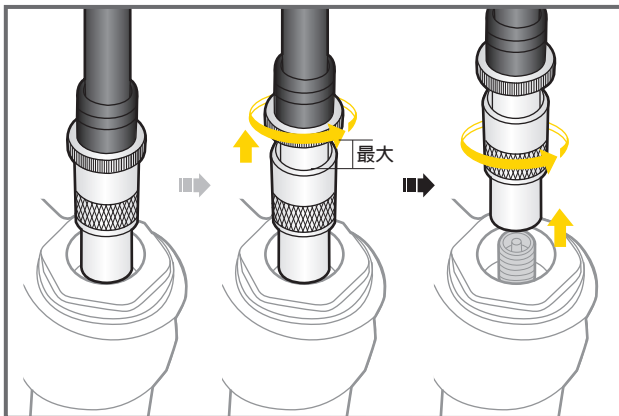


## 連結



## 移除



## 注意事項

在避震前又或後避震器上使用 PocketShock DXG 前，請先查明其出廠時所建議的氣壓值，請勿超過其氣壓值。

## 產品保固

### 保固要求

申請保固期限中的服務，須檢具原購買時之發票，若無法提供，則其保固期限將自製造日期開始算起。若因使用者不慎摔壞、使用不當、自行改裝、更改系統或未能按照說明書上的正確操作方式，本產品將不被列入保固範圍。

\* 本公司保留產品規格變更之權利。

Topeak 產品相關的資訊，請洽詢 Topeak 當地授權的經銷商  
網址：[www.topeak.com](http://www.topeak.com)