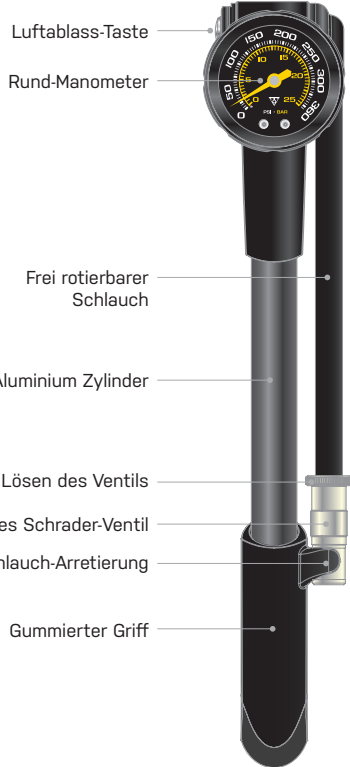


Frei rotierbarer Schlauch



Luftablass-Taste

Rund-Manometer

Frei rotierbarer Schlauch

Aluminium Zylinder

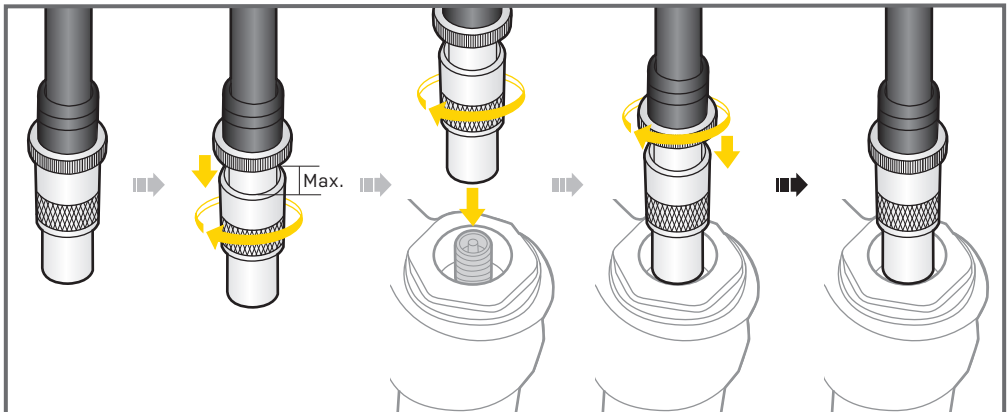
Feststellen / Lösen des Ventils

Lufthaltendes Schrader-Ventil

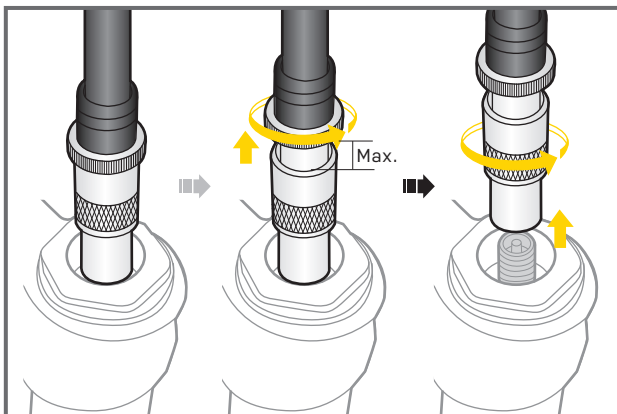
Schlauch-Arretierung

Gummierter Griff

## FESTSTELLEN



## LÖSEN



## HINWEIS

Prüfen Sie vor dem Aufpumpen der Federgabel und der Hinterrad-Federung den vom Hersteller empfohlenen Druck und überschreiten Sie jenen nicht.

## GEWÄHRLEISTUNG

2 Jahre Gewährleistung auf alle verbauten Teile, jedoch nur gegen Herstellermängel.

### Gewährleistungsanspruch

Sie benötigen Ihren Originalkaufbeleg um den Gewährleistungs-Service zu erhalten. Bei Artikel die ohne Kaufbeleg eingesendet werden, wird davon ausgegangen, dass die Gewährleistung mit dem Herstellungsdatum beginnt. Alle Gewährleistungsansprüche werden ungültig, wenn der Artikel auf Grund eines Unfalls beschädigt oder zweckentfremdet wurde, Systemänderungen oder andere Veränderungen vorgenommen wurden oder der Artikel anderweitig verwendet wurde als in diesem Handbuch beschrieben.

\* Änderungen in Design und Eigenschaft bedürfen keiner vorherigen Ankündigung.

Topeak Produkte sind ausschließlich im Fahrradfachhandel erhältlich. Bitte nehmen Sie Kontakt mit Ihrem nächsten Topeak Händler auf, um offene Fragen zu klären.

Für Kunden in Deutschland, Tel. 0261-899998-28

Homepage: [www.topeak.de](http://www.topeak.de)